


# FORESTER

## 2021 модельний рік

ТОВ «СУБАРУ УКРАЇНА»  
Офіційний дистрибутор Subaru  
www.subaru.ua

Стандартні опції			
ПОСІПНИЙ ПОЗНИЙ ПРИЗІВ - AWD			
Комфорт		Системи безпеки і допомоги водію	
Кермо з регулюванням по висоті і вильоту	Функція автоматичного утримання автомобіля (AVH)		
Підігрів передніх і задніх сидінь	Система курсової стійкості VDC		
Підігрів керма	Система SUBARU Intelligent Drive (Intelligent, Sport)		
Обігрів зовнішніх дзеркал і зони щіток лобового скла	Система допомоги при екстремому гальмуванні (Brake Assist)		
Обігрів заднього скла з таймером	Фронтальні подушки безпеки SRS		
3 розетки на 12В (центральна панель і консоль, багажне відділення)	Бокові передні подушки безпеки SRS		
Управління аудіо-системою на кермі	Подушки-штормки безпеки SRS		
Електроскопідіймачі (з боку водія і переднього пасажирів з функцією автоматичного закривання/відкривання і захистом від затискання)	Подушка безпеки для захисту колін водія		
Багатофункціональний дисплей (кольоровий)	4-х сенсорна/4-х канална система ABS з електронною системою розподілу		
Камери заднього виду (з омивачем), а також переднього і бокового огляду	Система контролю тиску в шинах		
Входи USB (2 гнізда) та AUX (у відділенні центральної консолі)	Система допомоги при гальмуванні (педаль гальма має пріоритет)		
Входи USB (2 гнізда) для зарядки пристроїв в задній частині центральної консолі	Кріплення для дитячого сидіння (ISO-FIX)		
Система розпізнавання голосу	Система допомоги при спуску		
Двобортний клімат-контроль	Дитячі замки задніх дверей		
Електропривід стоянкового гальма	Підголовники для задніх пасажирів - 3 шт.		
Підстаканники для водія і пасажирів	Преднатягувачі і обмежувачі навантаження передніх ременів безпеки		
Сидіння водія з електроприводом (8 напрямків) та функцією пам'яті на 2 положення	Триточкові ремені безпеки для задніх пасажирів - 3 шт.		
Підрульові перемикачі передач	Система моніторингу водія (Driver Monitoring System)		
Датчик світла та дощу	Система стабілізації автомобіля з причепом		
Задній центральний підлокотник з 2-ма тримачами для пляшок	Система активного керування вектором тяги (Active Torque Vectoring)		
Кермо і ручка перемикачів передач зі шкіряним оздобленням	Система допомоги при старті на підйомі		
Задні сидіння, що розкладаються у співвідношенні 60/40	Система автоматичного гальмування під час руху заднім ходом (RAB)		
Система доступу без ключа Smart Entry і запуск двигуна кнопкою	Система виявлення перешкод позаду та по боках автомобіля (SRVD)		
Навігаційна система GPS			
Зовнішній вигляд		Охоронні системи	
Передні протитуманні фари (галоген) та задній протитуманний LED ліхтар	Імобілайзер		
Задні комбіновані LED-фари	Центральний замок з дистанційним керуванням		
Зовнішні дзеркала з функцією автоматичного складання та з повторювачами повороту			
Додаткові опції			
Назва комплектації	2.0i-L ES	2.5i-Spt ES	2.5i-S ES
	Touring	Sport	Premium
	LC	OC	FR
Комфорт			
Матеріал сидінь	комбінований	комбінований з помаранчевими стрічками	шкіра
Електропривід переднього пасажирського сидіння	ні	ні	так
Оздоблення приборної панелі	чорне та сріблясте	чорне із помаранчевими вставками	вставка чорний карбон
Підлокотник заднього ряду сидінь	чорний	чорний	чорний глянець
Педалі з алюмінієвими накладками	ні	так	так
Регулювання нахилу спинки заднього ряду	ні	так + складання з багажного відділення	так + складання з багажного відділення
Аудіо система (1CD + BT + USB), 6 динаміків (дисплей з діагоналлю 8 дюймів)	так	так	ні
Аудіо система Harman Kardon (1CD + BT + USB), з 10-ма динаміками (дисплей з діагоналлю 8 дюймів)	ні	ні	так
Електропривід дверей багажного відділення з функцією програмування кута нахилу та автозакриттям всіх дверей	так	так	так
Зовнішній вигляд			
Люк	ні	ні	так
Тоновані задні стекла	так	так	так
LED фари головного світла з денними ходовими вогнями та омивачами, що висувуються	так	так	так
Функція адаптивного повороту фар головного світла (SRH)	так	так	так
Протитуманні передні LED фари	ні	так	ні
Легкосплавні колісні диски 225/60 R17	так	ні	ні
Легкосплавні колісні диски 225/55 R18	ні	так (з чорними вставками)	так
Пластикові захисні накладки на передній і задній бампери та на передні і задні двері	чорні	чорні з помаранчевими вставками	сріблястий
Окантовка передніх протитуманних фар	колір кузова	чорна	хромована
Рейлінги на даху	чорні	чорні з помаранчевими вставками	чорні із сріблястими вставками
Системи безпеки та допомоги водію			
X-Mode	базовий	2-х режимний (D.SNOW/MUD, SNOW/DIRT)	
Автоматичний поворот бокового дзеркала донизу під час руху заднім ходом	так	так	так
Передаварійне керування гальмуванням (EyeSight)	так	так	так
Передаварійне керування дросельною заслінкою (EyeSight)	так	так	так
Адаптивний круїз-контроль (EyeSight)	так	так	так
Сигнал про рушення автомобіля попереду (EyeSight)	так	так	так
Попередження про перетинання дорожньої розмітки (EyeSight)	так	так	так
Попередження про відхилення від смуги руху (EyeSight)	так	так	так
<b>Роздрібна ціна на автомобілі *</b>	<b>1 004 500</b>	<b>1 166 700</b>	<b>1 217 500</b>
<b>Спеціальна ціна на лімітований склад *</b>		<b>1 109 000</b>	<b>1 174 900</b>
* Ціни вказані станом на 18.12.2020 року			
Цінами документ надано дистрибутором ТОВ "Субару Україна" виключно для інформаційних цілей. Дистрибутор залишає за собою право в будь-який час змінювати вартість товарів, їх комплектації відповідно до внутрішніх процедур щодо ціноутворення та характеристик товару, що надходить від виробника. Ціна включає в себе ПДВ.			
ВИРОБНИК: "SUBARU CORPORATION", Японія			
Гаряча лінія дистрибутора Subaru ТОВ "Субару Україна" 0-800-507-100			
www.subaru.ua			
			

# FORESTER

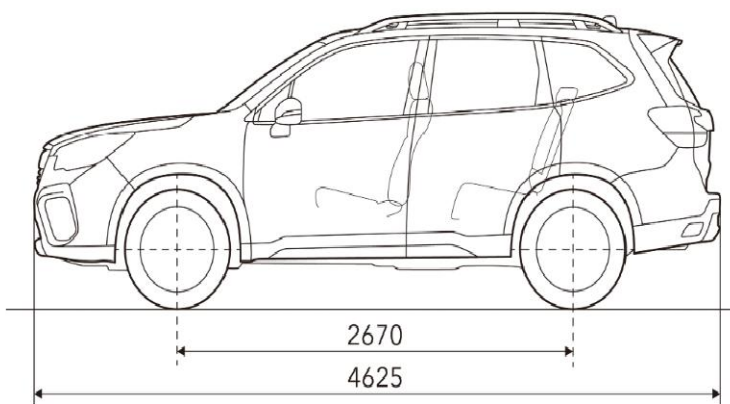
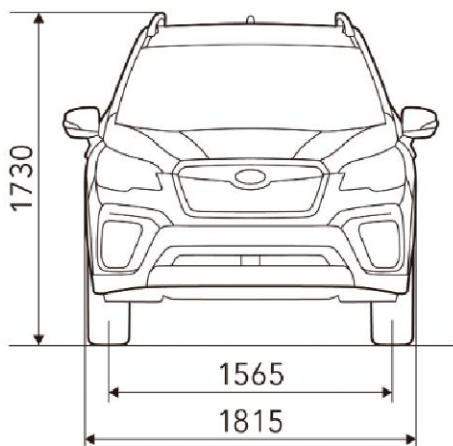
## 2021 модельний рік

ТОВ «СУБАРУ УКРАЇНА»  
Офіційний дистриб'ютор Subaru  
www.subaru.ua

Технічні характеристики			
Двигун		2.0 атмосфер.	
		2.0i-L ES	2.5i-Spt ES
Трансмісія		Touring	Sport
		Lineatronic	
		2.5i-S ES	
		Premium	
Двигун			
Тип		Горизонтально-опозитний, 4-х циліндровий, 4-х тактний, бензиновий	
		16-ти клапанний з чотирма розподільними валами	
Діаметр циліндра і хід поршня		мм	84,0 X 90,0
Робочий об'єм		см <sup>3</sup>	1995
Коефіцієнт стиснення			12,5
Паливна система		Пряме впорскування	
Ємність паливного бака		л	63
Експлуатаційні характеристики			
Макс. Потужність		кВт(к.с)/об./хв	115 (156)/6000
Макс. оберт. момент		Нм(кгс.м)/об./хв	196 (20,0)/4000
Динаміка розгону от 0 до 100 км/год		с	10,3
Макс.швидкість		км/год	193
Витрата палива*		місто	
		поза містом	
		змішаний	
Емісія CO2 *		місто	
		поза містом	
		змішаний	
л/100 км			9,0
			6,2
			7,2
			209
			143
			167
Коробка передач			
		Діапазон D	
			3,600-0,512
Передавальні числа в режимі ручного перемикаччя		1-а передача	
		2-а передача	
		3-я передача	
		4-а передача	
		5-а передача	
		6-а передача	
		7-а передача	
Задній хід			3,687
Головна передача			3,900
Трансмісія			
Тип приводу		Система повного приводу з активним розподілом обертового моменту	
Шасі			
Механізм рульового керування		Зубчато-рейковий тип з електропрідсилювачем	
Підвіска		передня	
		задня	
		Стойки МакФерсон	
Мінімальний радіус розвороту		м	5,4
Гальмівна система		передня	
		задня	
		Дискові, вентильовані	
Розміри і маса			
Габаритна довжина		мм	4625
Габаритна ширина		мм	1815
Габаритна висота		мм	1730
Колісна база		мм	2670
Колія		передня	
		задня	
		мм	1565
		мм	1570
Дорожній просвіт		мм	220
Споряджена маса		кг	1591-1661
Маса буксированого вантажу		кг	1621-1692
Місткість		чел	5
Об'єм багажного відділення**		л	1775

\*Витрата палива і викиди CO2 відповідають нормам ECE R101-01.

\*\*Заміри зроблено за системою VDA (V214)



# FORESTER

## 2020 модельний рік

ТОВ «СУБАРУ УКРАЇНА»  
Офіційний дистриб'ютор Subaru  
www.subaru.ua

### Стандартні опції

## ПОСТІЙНИЙ ПОВНИЙ ПРИВІД - AWD

Комфорт	Системи безпеки і допомоги водію
Кермо з регулюванням по висоті і вильоту	Система Старт-Стоп
Підігрів передніх і задніх сидінь	Система курсової стійкості VDC
Підігрів керма	Система SUBARU Intelligent Drive (Intelligent, Sport).
Обігрів зовнішніх дзеркал і зони щіток лобового скла	Система допомоги при екстремому гальмуванні (Brake Assist)
Обігрів заднього скла з таймером	Фронтальні подушки безпеки SRS
3 розетки на 12В (центральна панель і консоль, багажне відділення)	Бокові передні подушки безпеки SRS
Управління аудіо-системою на кермі	Подушки-шторки безпеки SRS
Електросклопідіймачі (з боку водія і переднього пасажира з функцією автоматичного закривання/відкривання і захистом від затискання)	Подушка безпеки для захисту колін водія
Багатофункціональний дисплей (кольоровий)	4-х сенсорна/4-х канална система ABS з електронною системою розподілу
Камери заднього виду (з омивачем) і бокового огляду	Система контролю тиску в шинах
Входи USB (2 гнізда) та AUX (у відділенні центральної консолі)	Система допомоги при гальмуванні (педаль гальма має пріоритет)
Входи USB (2 гнізда) для зарядки пристроїв в задній частині центральної консолі	Кріплення для дитячого сидіння (ISO-FIX)
Система розпізнавання голосу	Система допомоги при спуску
Двобонний клімат-контроль	Дитячі замки задніх дверей
Електропривід стоянкового гальма	Підголовники для задніх пасажирів - 3 шт.
Підстаканники для водія і пасажирів	Преднатягувачі і обмежувачі навантаження передніх ременів безпеки
Сидіння водія з електроприводом (8 напрямків)	Триточкові ремені безпеки для задніх пасажирів - 3 шт.
Підрульові перемикачі передач	Сонцезахисні козирки з дзеркалами з підсвічуванням
Датчик світла та дощу	Система стабілізації автомобіля з причепом
Задній центральний підлокотник з 2-ма тримачами для пляшок	Система активного керування вектором тяги (Active Torque Vectoring)
Кермо і ручка перемикачів передач зі шкіряним оздобленням	Система допомоги при старті на підйомі
Задні сидіння, що розкладаються у співвідношенні 60/40	Система автоматичного гальмування під час руху заднім ходом (RAB)
Система доступу без ключа Smart Entry і запуску двигуна кнопкою	Система виявлення перешкод позаду та по боках автомобіля (SRVD)
Функція автоматичного утримання автомобіля	
Навігаційна система GPS	
Зовнішній вигляд	Охоронні системи
Передні протитуманні фари та задній протитуманний LED ліхтар	Імобілайзер
Задні комбіновані LED-фари	Центральний замок з дистанційним керуванням
Електроскладені бокові дзеркала з повторювачами повороту	

### Додаткові опції

Назва комплектації	2.0i-L ES	2.5i-L ES	2.5i-S ES
	Touring	Touring	Premium
	LC	LC	FR

### Комфорт

	2.0i-L ES	2.5i-L ES	2.5i-S ES
Матеріал сидінь	комбінований		шкіра
Круїз-контроль	ні	ні	ні
Функція пам'яті електроприводу сидіння водія (2 положення)	ні	ні	так
Електропривід переднього пасажирського сидіння	ні	ні	так
Оздоблення приборної панелі	чорний і сріблястий		вставка чорний карбон
Підлокотники заднього ряду сидінь	чорний	чорний	чорний глянець
Педалі з алюмінієвими накладками	ні	ні	так
Регулювання нахилу спинки заднього ряду	ні	так	так + складання з багажного відділення
Аудіо система (1CD + BT + USB), 6 динаміків (дисплей з діагоналлю 8 дюймів)	так	так	ні
Аудіо система Harman Kardon (BT + USB), з 10-ма динаміками (дисплей з діагоналлю 8 дюймів)	ні	ні	так
Електропривід дверей багажного відділення з функцією програмування кута нахилу та автозакриття всіх дверей	так	так	так

### Зовнішній вигляд

	2.0i-L ES	2.5i-L ES	2.5i-S ES
Люк	ні	ні	так
Тоновані задні стекла	так	так	так
LED фари головного світла з денними ходовими вогнями та омивачами, що висувуються	так	так	так
Функція адаптивного повороту фар головного світла (SRH)	так	так	так
Легкосплавні колісні диски 225/60 R17	так	так	ні
Легкосплавні колісні диски 225/55 R18	ні	ні	так
Пластикові захисні накладки на передній і задній бампери та на передні і задні двері	чорний		сріблястий
Окантовка передніх протитуманних фар	колір кузова		хромований
Рейлінги на даху	чорний		сріблястий

### Системи безпеки та допомоги водію

	2.0i-L ES	2.5i-L ES	2.5i-S ES
X-Mode	базовий		2-х режимний (D.SNOW/MUD, SNOW/DIRT)
Автоматичний поворот бокового дзеркала донизу під час руху заднім ходом	ні	ні	так
Передаварійне керування гальмуванням (EyeSight)	так	так	так
Передаварійне керування дросельною заслінкою (EyeSight)	так	так	так
Адаптивний круїз-контроль (EyeSight)	так	так	так
Сигнал про рушення автомобіля попереду (EyeSight)	так	так	так
Попередження про перетинання дорожньої розмітки (EyeSight)	так	так	так
Попередження про відхилення від смуги руху (EyeSight)	так	так	так

Роздрібна ціна на автомобілі (місяць виробництва - серпень)*	2.0i-L ES	2.5i-L ES	2.5i-S ES
	-	1 034 600	1 157 800

\* Ціни вказані станом на 29.09.2020 року

Даний документ надано дистриб'ютором ТОВ "Субару Україна" виключно для інформаційних цілей. Дистриб'ютор залишає за собою право в будь-який час змінювати вартість товарів, їх комплектації відповідно до внутрішніх процедур щодо ціноутворення та характеристик товару, що надходить від виробника. Ціна включає в себе ПДВ.

ВИРОБНИК: "SUBARU CORPORATION", Японія  
Гаряча лінія дистриб'ютора Subaru ТОВ "Субару Україна"  
0-800-807-100  
www.subaru.ua



# FORESTER

## 2020 модельний рік

ТОВ «СУБАРУ УКРАЇНА»  
Офіційний дистриб'ютор Subaru  
www.subaru.ua

Технічні характеристики					
Двигун		2.0 атмосфер.		2.5 атмосфер.	
		2.0i-L ES		2.5i-L ES	
Трансмісія		Touring		Touring Premium	
		Lineatronic			
Двигун					
Тип		Горизонтально-опозитний, 4-х циліндровий, 4-х тактний, бензиновий			
		16-ти клапанний з чотирма розподільними валами			
Діаметр циліндра і хід поршня	мм	84,0 X 90,0		94,0 X 90,0	
Робочий об'єм	см3	1995		2498	
Коефіцієнт стискання		12,5		12	
Паливна система		Пряме впорскування			
Ємність паливного бака	л	63			
Експлуатаційні характеристики					
Макс. Потужність	кВт(к.с)/об./хв	115 (156)/6000		136 (184)/5800	
Макс. оберт. момент	Нм(кгс.м)/об./хв	196 (20,0)/4000		239 (24,4)/4400	
Динаміка розгону от 0 до 100 км/год	с	10,3		9,5	
Макс.швидкість	км/год	193		207	
Витрата палива*	місто	9,0		9,3	
	поза містом	6,2		6,3	
	змішаний	7,2		7,4	
Емісія CO2 *	місто	209		210	
	поза містом	143		144	
	змішаний	167		168	
Коробка передач					
Передавальні числа в режимі ручного перемикання	Диапазон D		3,600-0,512		
	1-а передача		3,600		3,600
	2-а передача		2,155		2,323
	3-я передача		1,516		1,647
	4-а передача		1,042		1,241
	5-а передача		0,843		0,979
	6-а передача		0,667		0,746
	7-а передача		0,570		0,557
Задній хід		3,687			
Головна передача		3,900			
Трансмісія					
Тип приводу		Система повного приводу з активним розподілом обертового моменту			
Шасі					
Механізм рульового керування		Зубчато-рейковий тип з електропрідсилювачем			
Підвіска	передня	Стойки МакФерсон			
	задня				
Мінімальний радіус розвороту	м	5,4			
Гальмівна система	передня	Дискові, вентильовані			
	задня				
Розміри і маса					
Габаритна довжина	мм	4625			
Габаритна ширина	мм	1815			
Габаритна висота	мм	1730			
Колісна база	мм	2670			
Колія	передня	1565			
	задня	1570			
Дорожній просвіт	мм	220			
Споряджена маса	кг	1591-1661		1621-1692	
Маса буксированого вантажу	кг	1300		1400	
Місткість	чел	5			
Об'єм багажного відділення**	л	1775			
*Витрата палива і викиди CO2 відповідають нормам ECE R101-01. **Заміри зроблено за системою VDA (V214)					
ВИРОБНИК: "SUBARU CORPORATION", Японія Гаряча лінія дистриб'ютора Subaru ТОВ "Субару Україна" 0-800-507-100 www.subaru.ua					

